



# **TWOWAY**® HYDRAULICS

## **Pressure Switches**

油電壓力開關



Patented / 專利 201496

# TWOWAY® HYDRAULICS



- 壓力直讀式，24VDC電晶體感應開關  
Direct Pressure Read-out, 24 VDC Transistor Sensing Switch  
Pressure Switch
- 接管孔口：1/4" PT(PF,NPT)內牙  
Threaded type: 1/4" PT (PF,NPT).
- 詳細內容請參閱頁數 1  
For details see page 1

**PSA**



- 一般型，24VDC電晶體感應開關  
General Type, 24 VDC Transistor Sensing Pressure Switch
- 接管孔口：1/4" PT (PF,NPT)內牙  
Threaded type: 1/4" PT(PF,NPT).
- 詳細內容請參閱頁數 2  
For details see page 2

**PSB**



- 貼壁壓力直讀式，24VDC電晶體感應開關  
Direct Pressure Read-out, subplate, 24 VDC Transistor Sensing  
Pressure Switch
- 貼壁型安裝  
Subplate mounting type
- 詳細內容請參閱頁數 3  
For details see page 3

**PSL**



- 導壓回油式  
Drain type.
- 貼壁型安裝，上下補壓壓差小  
Subplate mounting Precision switching long mechanical life
- 詳細內容請參閱頁數 4  
For details see page 4

**PYC**



- 一般隔膜式  
General Diaphragm Type
- 油水氣體多用途  
Applicable for oil, water and air
- 詳細內容請參閱頁數 5  
For details see page 5

**DNP**



- 壓力直讀式，標準型  
Direct Pressure Read-out, Screw-in type
- 油路承製閥孔，直接插入安裝  
Custom manifold designed for direct mount for direct integration
- 詳細內容請參閱頁數 6  
For details see page 6

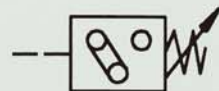
**DNC**



- 壓力直讀式，標準型  
Direct Pressure read-out, Heavy-duty microswitch
- 依安裝需求，可當配管式或貼壁式用  
Suitable for threaded type or subplate mounting
- 詳細內容請參閱頁數 7  
For details see page 7

**DNL**

# 油電壓力開關系列 Pressure Switch Series



- 壓力直讀式，面板固定型  
Direct Pressure read-out, Panel mounting type
- 接管孔口：1/4" PT(PF,NPT)內牙  
Threaded type: 1/4" PT (PF,NPT)
- 詳細內容請參閱頁數 8  
For details see page 8

**DNF**



- 壓力直讀式，標準型  
Direct Pressure Read-out, Standard type
- 接管孔口：1/4" PT (PF,NPT)內牙  
Threaded type: 1/4" PT (PF,NPT)
- 詳細內容請參閱頁數 9  
For details see page 9

**DNA**



- 一般型  
General Type
- 接管孔口：1/4" PT (PF,NPT)內牙  
Threaded type: 1/4" PT (PF,NPT)
- 詳細內容請參閱頁數 10  
For details see page 10

**DNB**



- 一般型疊加式  
Sandwich Type
- 配合ISO-03, ISO-05 (CETOP 3,5)電磁閥  
Operated with ISO-03, ISO-05 (CETOP 3,5) Solenoid Valves
- 詳細內容請參閱頁數 11  
For details see page 11

**DMB**



- 壓力直讀式，疊加式  
Direct Pressure Read-out, Sandwich Type
- 配合ISO-03, ISO-05 (CETOP 3,5)電磁閥  
Operated with ISO-03, ISO-05 (CETOP 3,5) Solenoid Valves
- 詳細內容請參閱頁數 12  
For details see page 12

**DNM**



- 一般式  
General type
- 詳細內容請參閱頁數 13  
For details see page 13

**TC**



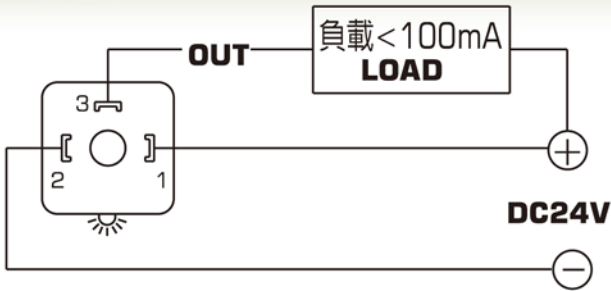
- 詳細內容請參閱頁數 14  
For details see page 14

**TW**

**Differential Pressure Indicator**

## 配電圖 WIRING DIAGRAM

Model: PSA, PSB, PSL



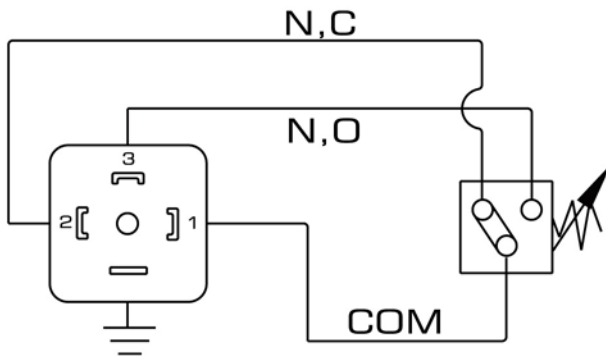
## 無接點NPN電晶體感應式開關 NPN Transister Type Pressure Switches

Series: PSA, PSB, PSL

最高負載 / LOAD : 24VDC < 100mA  
電氣壽命 / Electrical Life : 80,000,000次

## 油電符號 Graphic Symbol

Model: DNA, DNB, DNF, DNL  
DNP, DNM, DMB, DNC



NC: clamp 1-2  
NO: clamp 1-3

## 微動開關容量 Transister Capacity

Series: PYC

負載 : 15A, 125, 250, 480VAC  
LOAD : 1/2A, 125VDC, 1/4A, 250VDC  
壽命 / Lifetime : 200,000次

Series: DNL

負載 : 10A-125, 250VAC  
LOAD : 0.3A, 125VDC, 0.15A, 250VDC  
壽命 / Lifetime : 200,000次

Series: DNA, DNB, DNC, DNF  
DNL, DNP, DNM, DMB, TC

22B負載 : 3A-125, 250VAC  
LOAD : 2A, 30VDC, 0.15A, 125VDC  
壽命 / Lifetime : 100,000次  
06i: 24-250V(DC/AC) < 0.6A

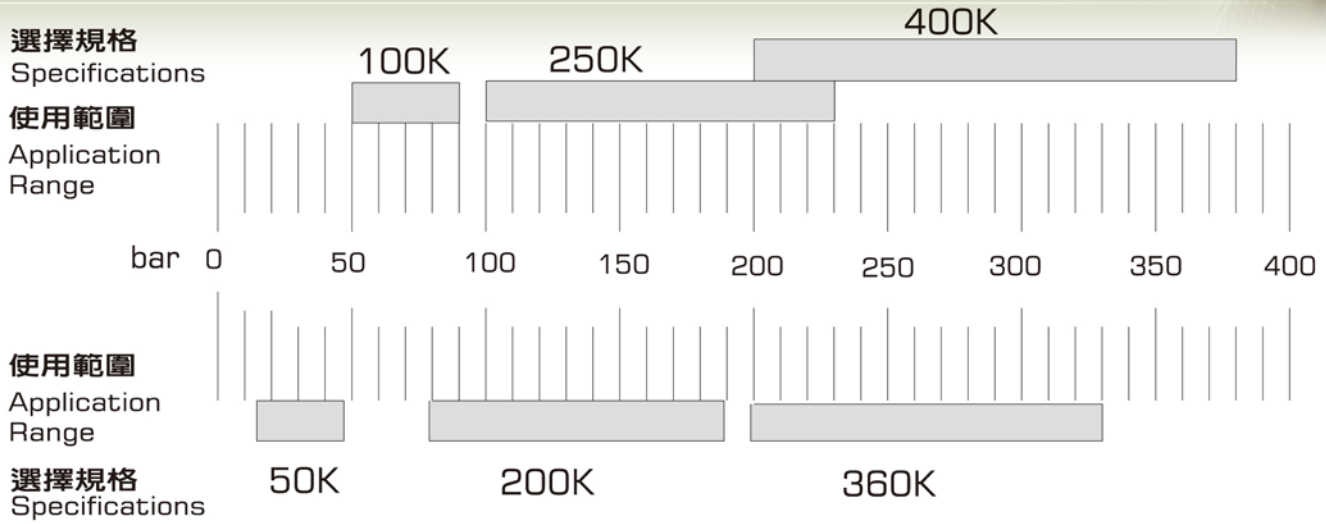


## 壓力範圍 PRESSURE RANGE

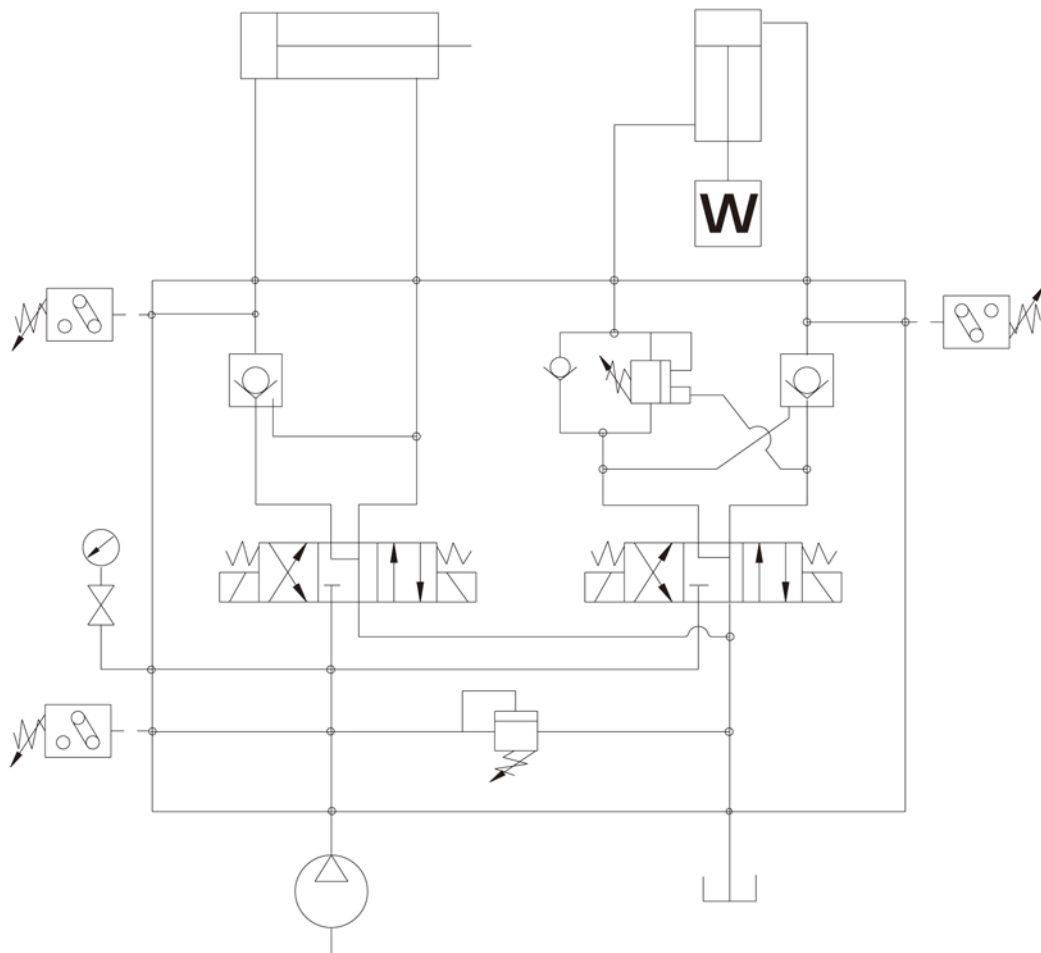
型式 Model	02K	08K	20K	30K	40K	50K	70K	100K	150K	200K	210K	250K	280K	360K	400K
PSA						●		●		●			●		●
PSB					●		●		●			●			
PSL						●		●		●			●		●
DNA				●	●		●	●	●			●		●	
DNB					●		●		●			●			
DNC					●		●	●	●			●			
DNF					●		●	●	●					●	
DNP	●	●	●									●			
DNM					●		●	●	●			●			
DMB					●		●		●			●			
PYC											●				
TC						●		●	●			●		●	



## 使用範圍及選擇規格參考表 APPLICATION RANGE AND SPECIFICATIONS SELECTION TABLES



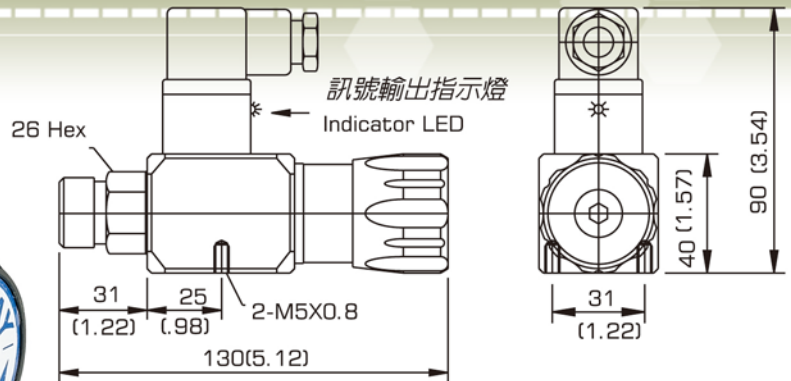
## 壓力開關安裝使用參考圖 (僅供參考) PRESSURE SWITCH APPLICATION CIRCUIT (For reference only)



# PSA

## 無接點式 油電壓力開關 NPN Pressure Switches

尺寸圖 / Dimension mm(inches)



### 選購型號 / Ordering Code

## PSA-100K-21B

1

2

3

#### 1 型式 / Model

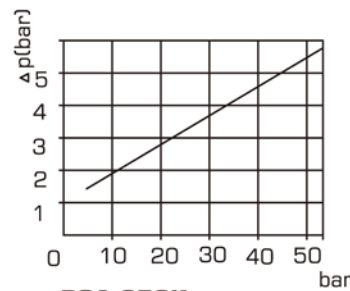
壓力直讀式，24VDC電晶體感應開關  
Direct Pressure Read-out, 24VDC Transistor  
Sensing Pressure Switch

#### 2 壓力範圍 / Pressure Adj. Range

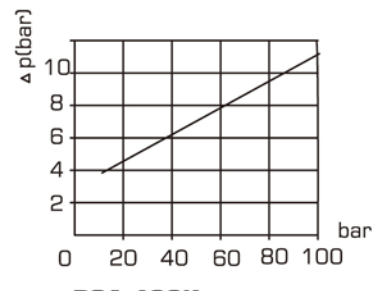
型式 Model	壓力調整範圍 Press Adj. Range bar	最高耐壓 Surge Pres. bar	測定壓力 Set Pres. bar	重量 Weight kg PSA
050K	6~50	200	25	0.8
100K	15~100	300	45	0.8
200K	30~200	300	100	0.8
280K	40~280	350	110	0.8
400K	50~400	450	180	0.8

#### 3 設計資料 / Design Number

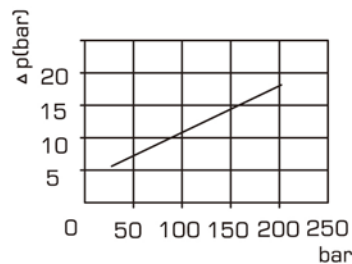
### 性能圖 / Performance Curves



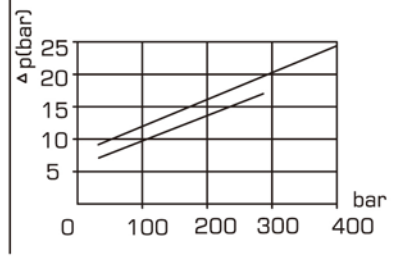
PSA-050K



PSA-100K



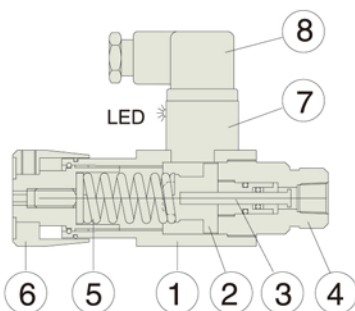
PSA-200K



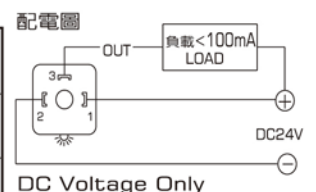
PSA-280K

PSA-400K

### 剖面圖 / Schematic Cross-Section



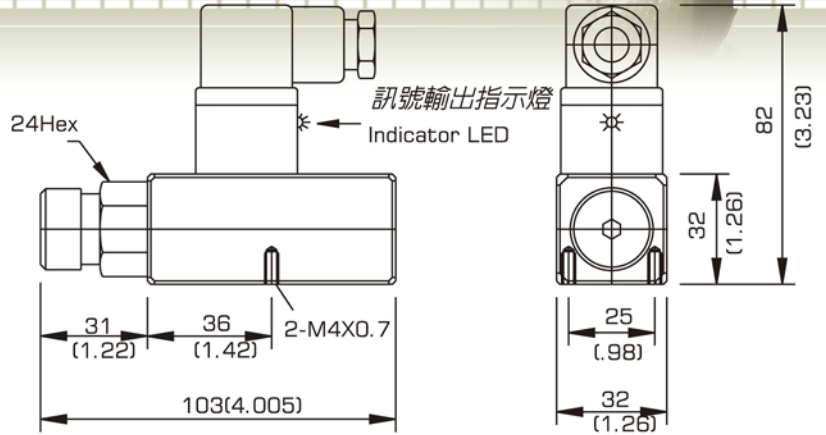
1 本體 (鋁合金6061) Housing (Aluminum 6061)	5 彈簧 Spring
2 開關感應座 Switch Sensing Block	6 壓力調整鈕 Pressure Adj. knob
3 伺服柱塞 Servo-Piston	7 感應開關 Proximity Sensor
4 接管孔口(1/4" PT) Connection Port (1/4" PT)	8 電氣接頭 Electrical connection



# PSB

## 無接點式 油電壓力開關 NPN Pressure Switches

尺寸圖 / Dimension mm(inches)



### 選購型號 / Ordering Code

## PSB-250K-21B

① ② ③

#### 1 型式 / Model

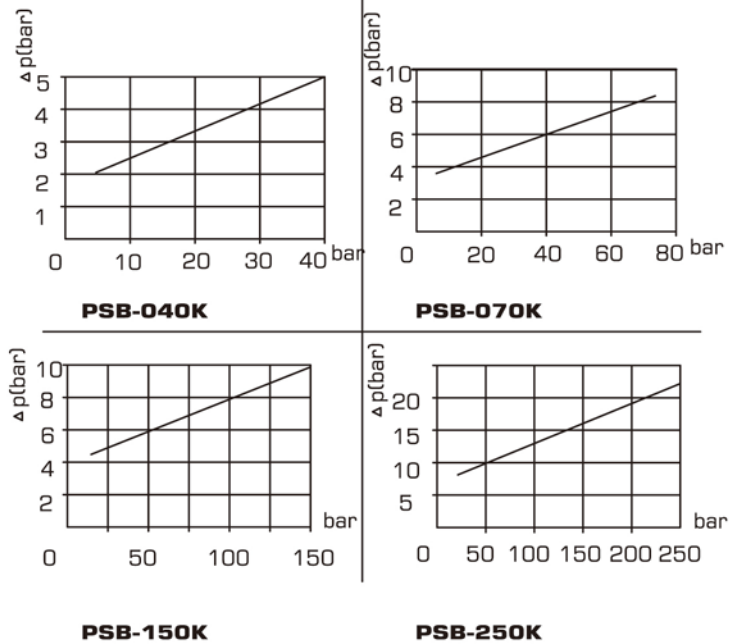
一般型，24VDC電晶體感應開關  
General Type, 24VDC Transistor Sensing  
Pressure Switch

#### 2 壓力範圍 / Pressure Adj. Range

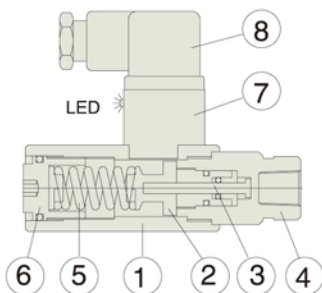
型式 Model	壓力調整範圍 bar Press Adj. Range bar	最高耐壓 bar Surge Pres. bar	測定壓力 bar Set Pres. bar	重量 kg Weight PSB
040K	6~40	150	20	0.6
070K	10~70	150	30	0.6
150K	20~150	250	70	0.6
250K	40~250	250	100	0.6

#### 3 設計資料 / Design Number

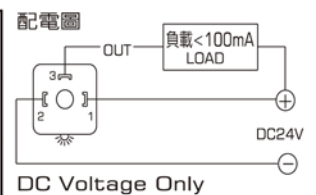
### 性能圖 / Performance Curves



### 剖面圖 / Schematic Cross-Section



1 本體(鋁合金6061) Housing (Aluminum 6061)	5 彈簧 Spring
2 開關感應座 Switch Sensing Block	6 壓力調整鈕 Pressure Adj. knob
3 伺服柱塞 Servo-Piston	7 感應開關 Proximity Sensor
4 接管孔口(1/4" PT) Connection Port (1/4" PT)	8 電氣接頭 Electrical connection



# PSL

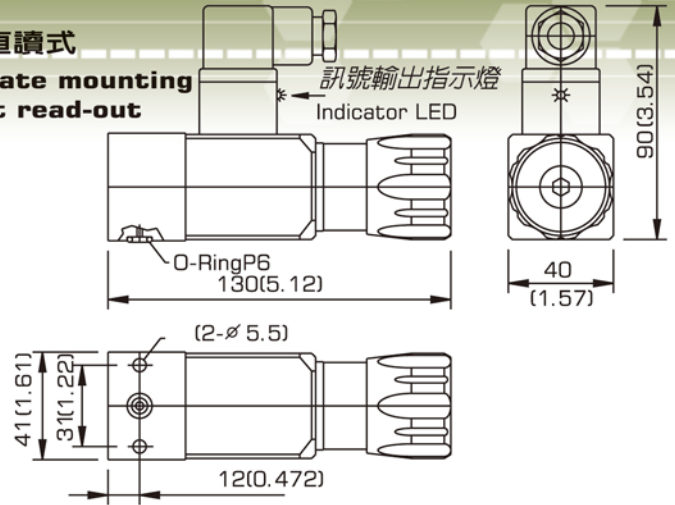
## 無接點式 油電壓力開關 NPN Pressure Switches

尺寸圖 / Dimension mm(inches)



貼壁直讀式

Subplate mounting  
direct read-out



### 選購型號 / Ordering Code

## PSL-100K-21B

1

2

3

#### 1 型式 / Model

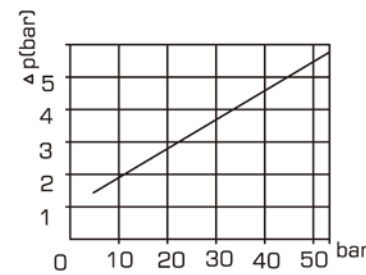
貼壁壓力直讀式，24VDC電晶體感應開關  
Direct Pressure Read-out, Subplate, 24 VDC  
Transistor Sensing Pressure Switch

#### 2 壓力範圍 / Pressure Adj. Range

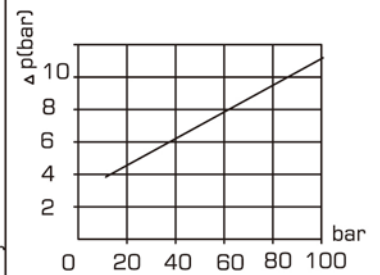
型式 Model	壓力調整範圍 Press Adj. Range bar	最高耐壓 Surge Pres. bar	測定壓力 Set Pres. bar	重量 Weight kg PSL
050K	6~50	200	25	0.8
100K	15~100	300	45	0.8
200K	30~200	300	100	0.8
280K	40~280	350	110	0.8
400K	50~400	450	180	0.8

#### 3 設計資料 / Design Number

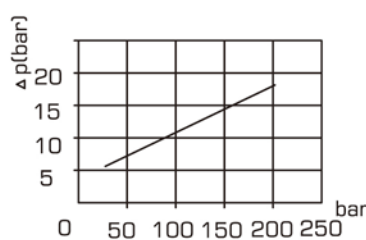
### 性能圖 / Performance Curves



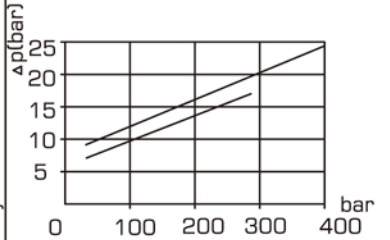
PSL-050K



PSL-100K



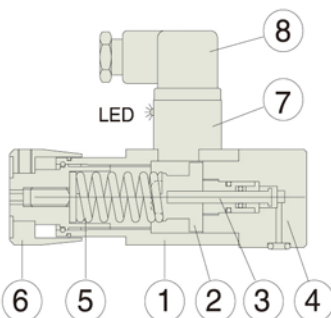
PSL-200K



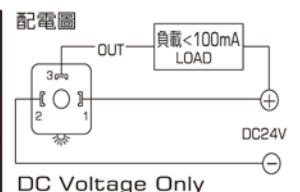
PSL-280K

PSL-400K

### 剖面圖 / Schematic Cross-Section



1 本體 (鋁合金6061) Housing (Aluminum 6061)	5 彈簧 Spring
2 開關感應座 Switch Sensing Block	6 壓力調整鈕 Pressure Adj. knob
3 伺服柱塞 Servo-Piston	7 感應開關 Proximity Sensor
4 接管孔口(1/4" PT) Connection Port (1/4" PT)	8 電氣接頭 Electrical connection





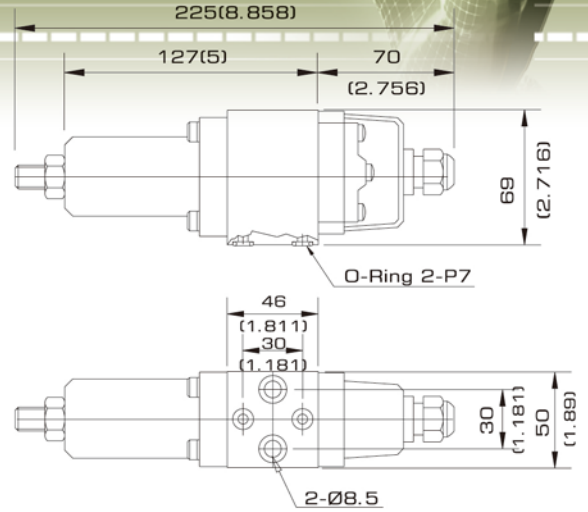
# PYC

## 回油式壓力開關

## Drain Type Pressure Switches

最適合要求上下點，壓差小需作補壓之機械  
Slight High-Low Differential Pressure Type  
For pressure compensation machine application.

尺寸圖 / Dimension mm(inches)



選購型號 / Ordering Code

### PYC-210K-21B

①

②

③

1 型式 / Model

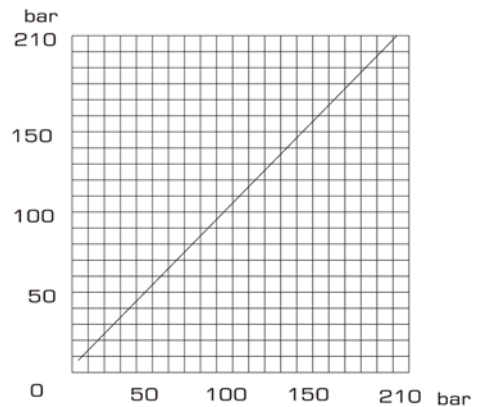
導壓回油式  
Subplate mounting Precision switching long mechanical life

2 壓力範圍 / Pressure Adj. Range

10~210 bar

3 設計資料 / Design Letter

性能圖 / Performance Curves

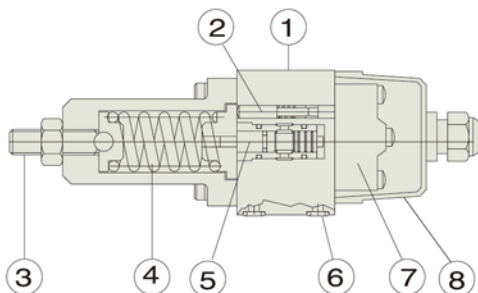


微動開關使用容量  
Switching Capacity

測定壓力<sub>bar</sub>: Set Pres. 110bar

電源 Power Source	交流 AC	直流 DC	
電壓 Volt (V)	125,250,480	125	250
電流 Amp. (A)	15	0.5	0.25

剖面圖 / Schematic Cross-Section



1 本體 (鑄鐵) Housing (FC25)	5 伺服柱塞 Servo-Piston
2 微動開關導柱 Microswitch Guide	6 O型油封 O-Ring-P7
3 壓力調整螺絲 Pressure Adjustment Screw	7 微動開關 Microswitch
4 彈簧 Spring	8 護蓋 Cover

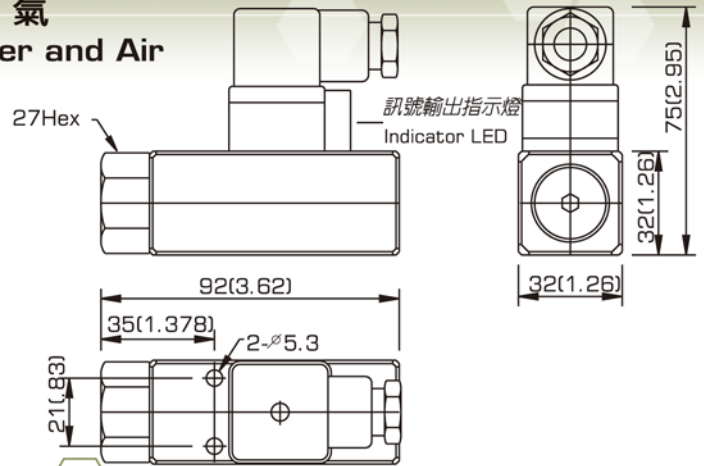
# DNP

## 低壓隔膜式壓力開關

## Low Pressure Diaphragm Pressure Switch

尺寸圖 / Dimension mm(inches)

油、水、氣  
Oil, Water and Air



### 選購型號 / Ordering Code

## DNP-08K-21B

1

2

3

#### 1 型式 / Model

一般型隔膜式  
General Diaphragm Type

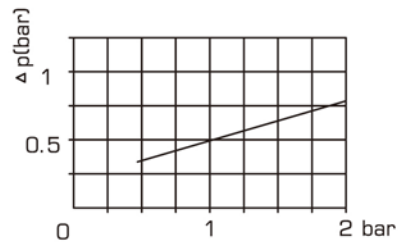
#### 2 壓力範圍 / Pressure Adj. Range

型式 Model	壓力調整範圍 Press Adj. Range bar	最高耐壓 Surge Pres. bar	測定壓力 Set Pres. bar	重量 Weight DNP
02K	0.5~2.0	80	1	0.2
08K	1.5~8.0	80	4	0.2
20K	2.0~2.0	80	5	0.2

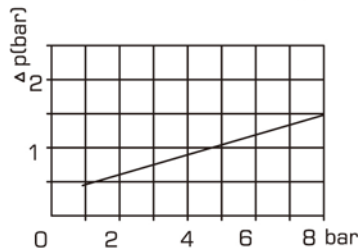
#### 3 22B: 無輸出指示燈 Without indicator LED

06i: 附訊號輸出指示燈 With indicator LED

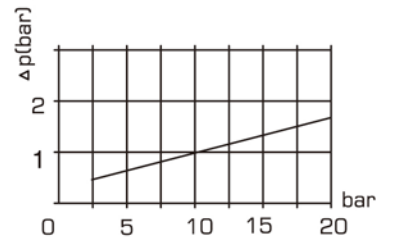
### 性能圖 / Performance Curves



DNP-02K

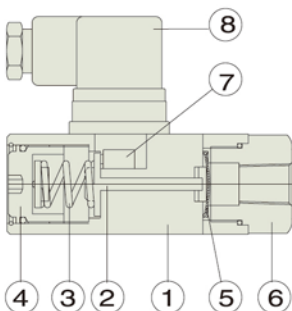


DNP-08K



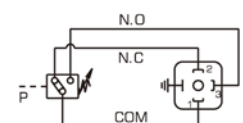
DNP-20K

### 剖面圖 / Schematic Cross-Section



1 本體 (鋁合金6061) Housing (Aluminum 6061)	5 隔膜 Diaphragm
2 伺服柱塞 Servo-Piston	6 接管孔口(1/4" PT) Connection Port (1/4" PT)
3 彈簧 Spring	7 微動開關 Microswitch
4 壓力調整鈕 Pressure Adj. knob	8 電氣接頭 Electrical connection

油電符號表 / Graphic Symbol



N.O.=Normally open  
N.C.=Normally close

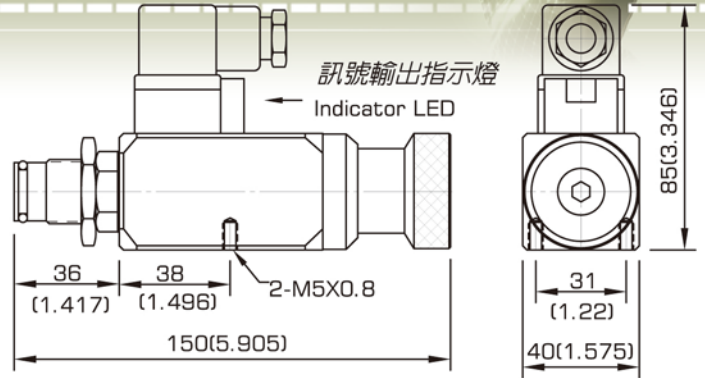
Switching capacity  
微動開關容量 電阻/線圈

22B: 250VAC: 3A 30VDC: 2A

06i: 24~250V(DC/AC) < 0.6A

# DNC 油電壓力開關 Pressure Switches

尺寸圖 / Dimension mm(inches)



## 選購型號 / Ordering Code

### DNC-250K-22B

① ② ③

#### 1 型式 / Model

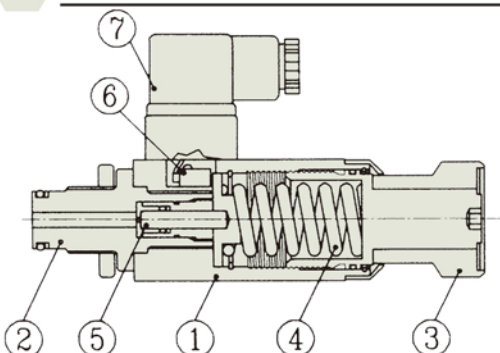
壓力直讀式，插式型  
Direct Pressure Read-out, Screw-in type

#### 2 壓力範圍 / Pressure Adj. Range

型式 Model	壓力調整範圍 bar Press Adj. Range bar	最高耐壓 bar Surge Pres. bar	測定壓力 bar Set Pres. bar	重量 kg Weight DNC
040K	8~40	80	20	1.0
070K	10~70	150	38	1.0
100K	15~100	150	50	1.0
150K	20~150	250	70	1.0
250K	40~250	400	100	1.0
360K	50~360	400	200	1.0

#### 3 22B: 無輸出指示燈 Without indicator LED 06i: 附訊號輸出指示燈 With indicator LED

## 剖面圖 / Schematic Cross-Section

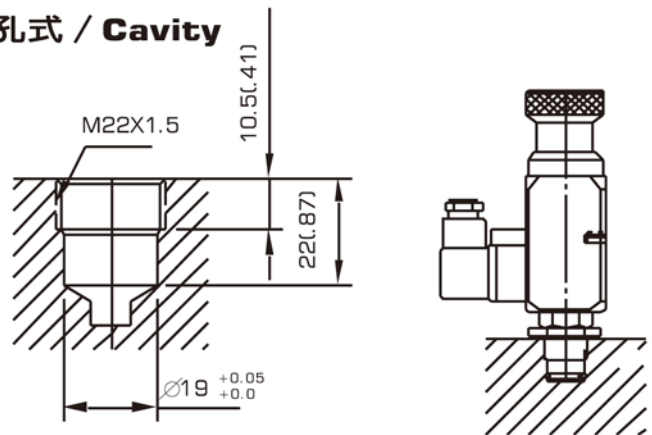


1 本體(鑄鐵) Housing (Casting-Iron)	5 伺服柱塞 Servo-Piston
2 接管孔口(1/4" PT) Connection Port (1/4" PT)	6 微動開關 Microswitch
3 壓力調整鈕 Pressure Adj. knob	7 電氣接頭 Electrical connection
4 彈簧 Spring	

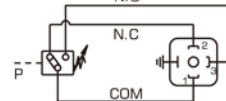
## 性能圖 / Performance Curves

請參閱DNA表列  
See Table DNA Series.

### 插孔式 / Cavity



油電符號表 / Graphic Symbol



N.O=Normally open

N.C=Normally close

**Switching capacity**

微動開關容量 電阻/線圖

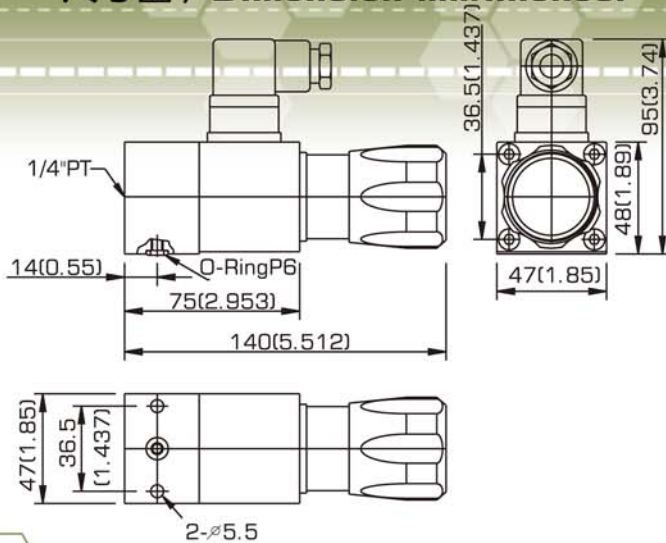
**22B:250VAC:3A 30VDC:2A**

**06i:24~250V(DC/AC)<0.6A**

# DNL

## 油電壓力開關 Pressure Switches

尺寸圖 / Dimension mm(inches)



### 選購型號 / Ordering Code

## DNL-100K-21B

①

②

③

#### 1 型式 / Model

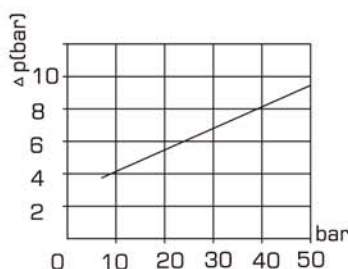
壓力直讀式，標準型  
Direct pressure read-out, Heavy-duty microswitch

#### 2 壓力範圍 / Pressure Adj. Range

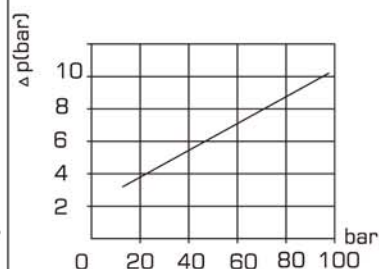
型式 Model	壓力調整範圍 Press Adj. Range bar	最高耐壓 Surge Pres. bar	測定壓力 Set Pres. bar	重量 Weight kg DNL
050K	8~50	200	25	1.0
100K	15~100	300	45	1.0
200K	30~200	300	100	1.0
280K	40~280	350	110	1.0
400K	50~400	450	180	1.0

#### 3 設計資料 / Design Letter

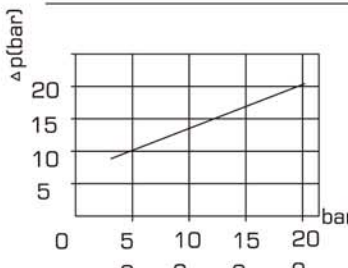
### 性能圖 / Performance Curves



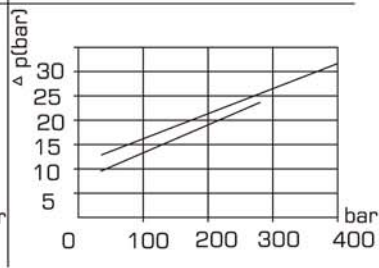
DNL-050K



DNL-100K



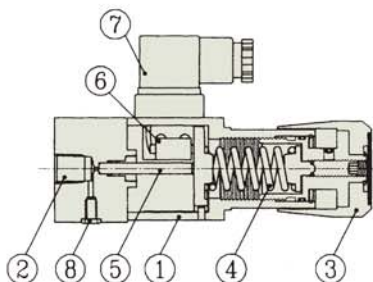
DNL-200K



DNL-280K

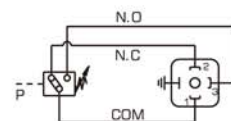
DNL-400K

### 剖面圖 / Schematic Cross-Section



1 本體 (鑄鐵) Housing (Casting-Iron)	5 伺服柱塞 Servo-Piston
2 接管孔口(1/4" PT) Connection Port (1/4" PT)	6 微動開關 Microswitch
3 壓力調整鈕 Pressure Adj. knob	7 電氣接頭 Electrical connection
4 彈簧 Spring	8 貼壁油口 O-ring P6 (M5xP0.8)

油電符號表 / Graphic Symbol



N.O.=Normally open

N.C.=Normally close

Switching capacity

微動開關容量 電阻/線圖

22B:250VAC:3A 30VDC:2A

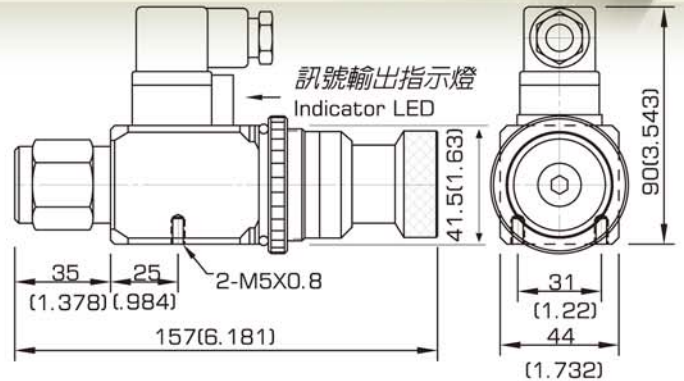
06i:24~250V(DC/AC)<0.6A

# DNF

## 油電壓力開關 Pressure Switches



### 尺寸圖 / Dimension mm(inches)



### 選購型號 / Ordering Code

## DNF-250K-22B

①

②

③

#### 1 型式 / Model

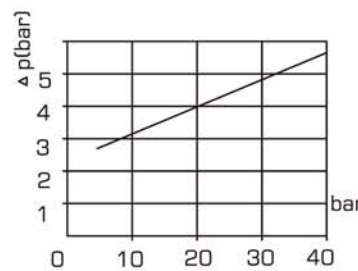
壓力直讀式，面板固定型  
Direct pressure read-out, Panel mounting type

#### 2 壓力範圍 / Pressure Adj. Range

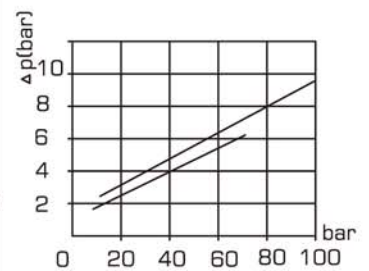
型式 Model	壓力調整範圍 bar Press Adj. Range bar	最高耐壓 bar Surge Pres. bar	測定壓力 bar Set Pres. bar	重量 kg Weight DNF
040K	6~40	150	20	1.2
070K	10~70	150	38	1.2
100K	15~100	250	50	1.2
150K	20~150	200	70	1.2
250K	40~250	400	100	1.2
360K	50~360	400	200	1.2

#### 3 22B: 無輸出指示燈 Without indicator LED 06i: 附訊號輸出指示燈 With indicator LED

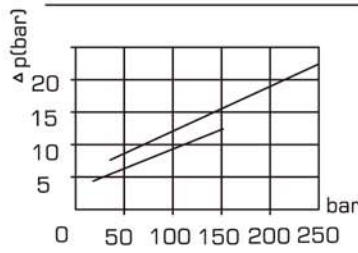
### 性能圖 / Performance Curves



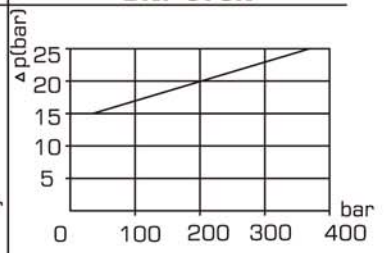
DNF-040K



DNF-100K  
DNF-070K

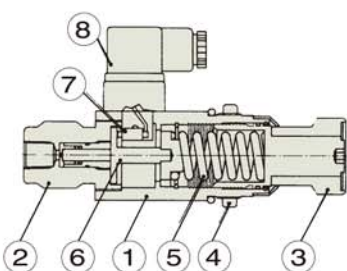


DNF-150K  
DNF-250K



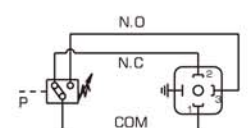
DNF-360K

### 剖面圖 / Schematic Cross-Section



1 本體 (鑄鐵) Housing (Casting-Iron)	5 彈簧 Spring
2 接管孔口(1/4" PT) Connection Port (1/4" PT)	6 伺服柱塞 Servo-Piston
3 壓力調整鈕 Pressure Adj. knob	7 微動開關 Microswitch
4 面板固定螺帽 Knob Set Screw	8 電氣接頭 Electrical connection

### 油電符號表 / Graphic Symbol



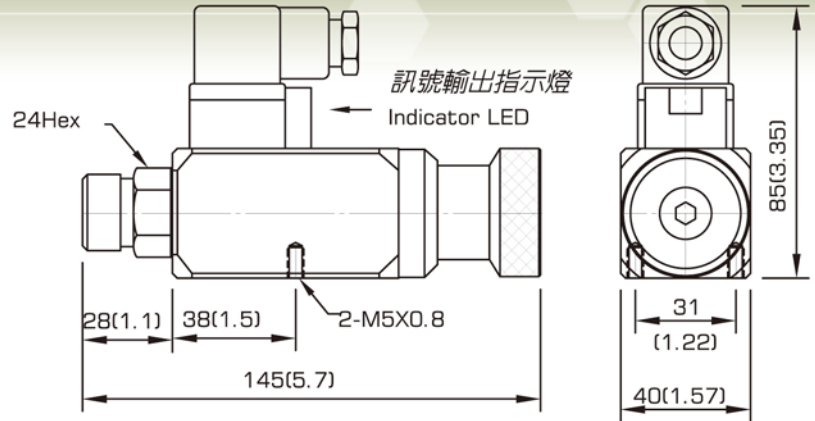
N.O.=Normally open  
N.C.=Normally close  
**Switching capacity**  
微動開關容量 電阻/線圈  
**22B:250VAC:3A 30VDC:2A**  
**06i:24~250V(DC/AC)<0.6A**

# DNA

## 油電壓力開關 Pressure Switches



### 尺寸圖 / Dimension mm(inches)



### 選購型號 / Ordering Code

## DNA-250K-22B

① ② ③

#### 1 型式 / Model

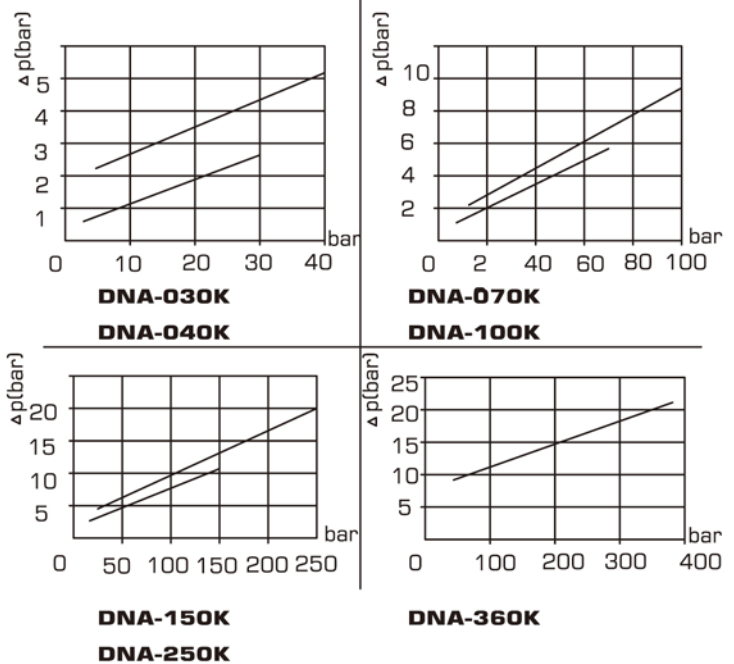
壓力直讀式，標準型  
Direct Pressure Read-out, Standard type

#### 2 壓力範圍 / Pressure Adj. Range

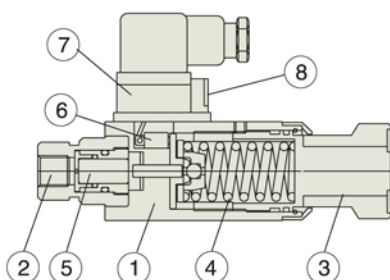
型式 Model	壓力調整範圍 bar Press Adj. Range bar	最高耐壓 bar Surge Pres. bar	測定壓力 bar Set Pres. bar	重量 kg Weight DNA
030K	4~30	80	14	1.0
040K	8~40	150	20	1.0
070K	10~70	150	38	1.0
100K	15~100	250	50	1.0
150K	20~150	250	70	1.0
250K	40~250	400	100	1.0
360K	50~360	400	200	1.0

#### 3 22B: 無輸出指示燈 Without indicator LED 06i: 附訊號輸出指示燈 With indicator LED

### 性能圖 / Performance Curves

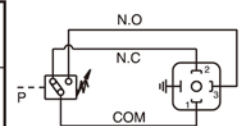


### 剖面圖 / Schematic Cross-Section



1 本體 (鑄鐵) Housing (Casting-Iron)	5 柱塞 Piston
2 接管孔口(1/4PT/NPT/PF) Connection Port (1/4PT/NPT/PF)	6 微動開關 Microswitch
3 壓力調整鈕 Pressure Adj. knob	7 電氣接頭 Electrical connection
4 彈簧 Spring	8 訊號輸出指示燈 Indicator LED

### 油電符號表 / Graphic Symbol



N.O.=Normally open  
N.C.=Normally close

#### Switching capacity

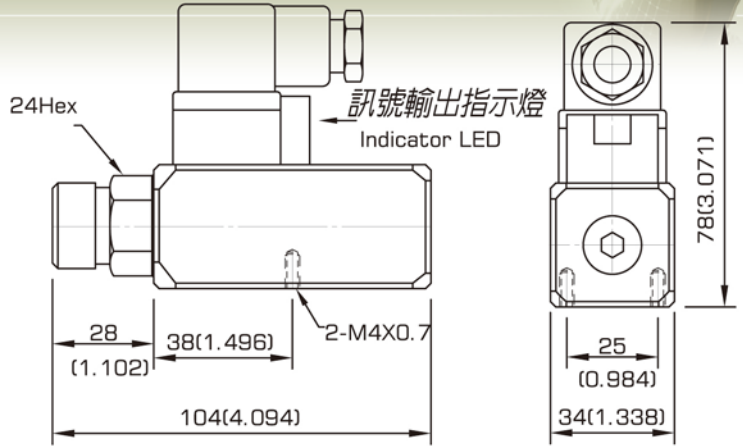
微動開關容量 電阻/線圈

22B:250VAC:3A 30VDC:2A  
06i:24~250V(DC/AC)<0.6A

# DNB 油電壓力開關 Pressure Switches



尺寸圖 / Dimension mm(inches)



## 選購型號 / Ordering Code

### DNB-250K-22B

①

②

③

#### 1 型式 / Model

一般型  
General type

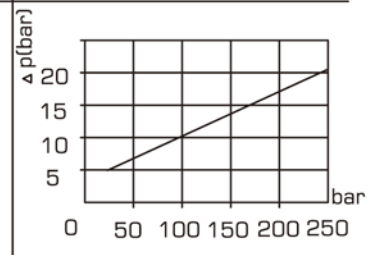
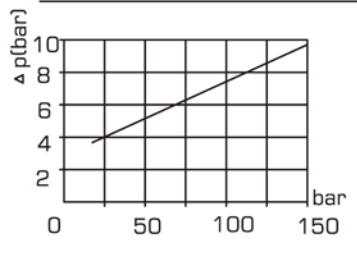
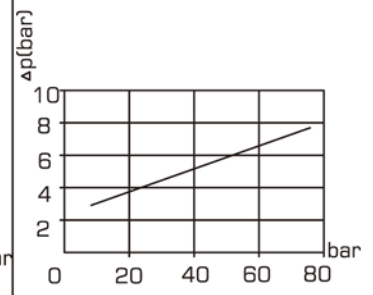
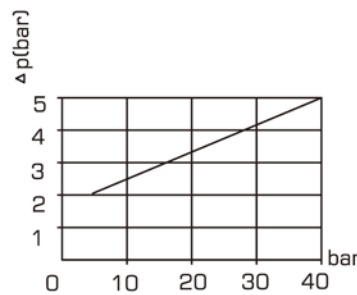
#### 2 壓力範圍 / Pressure Adj. Range

型式 Model	壓力調整範圍 bar Press Adj. Range bar	最高耐壓 bar Surge Pres. bar	測定壓力 bar Set Pres. bar	重量 kg Weight DNB
040K	6~40	150	18	0.6
070K	10~70	150	30	0.6
150K	20~150	250	70	0.6
250K	40~250	250	100	0.6

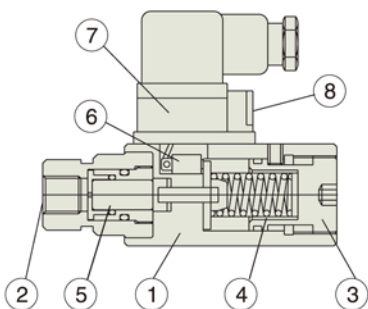
#### 3 22B: 無輸出指示燈 Without indicator LED

06i: 附訊號輸出指示燈 With indicator LED

## 性能圖 / Performance Curves

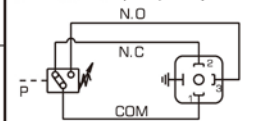


## 剖面圖 / Schematic Cross-Section



1 本體(鑄鐵) Housing (Casting-Iron)	5 柱塞 Piston
2 接管孔口(1/4PT/NPT/PF) Connection Port (1/4PT/NPT/PF)	6 微動開關 Microswitch
3 壓力調整鈕 Pressure Adj. knob	7 電氣接頭 Electrical connection
4 彈簧 Spring	8 訊號輸出指示燈 Indicator LED

油電符號表 / Graphic Symbol



N.O.=Normally open  
N.C.=Normally close

Switching capacity

微動開關容量 電阻/線圈

22B:250VAC:3A 30VDC:2A

06i:24~250V(DC/AC) 0.6A

# DMB

## 油電壓力開關 Pressure Switches

尺寸圖 / Dimension mm(inches)



### 選購型號 / Ordering Code

## DMB- 2P250A-PB



#### 1 型式 / Model

DMB 疊加式  
DMB-Sandwich Type

#### 2 配合閥規格 /

For use with solenoid valves

02-ISO 03 / CETOP 3/NFPA D03

03-ISO 05 / CETOP 5/NFPA D05

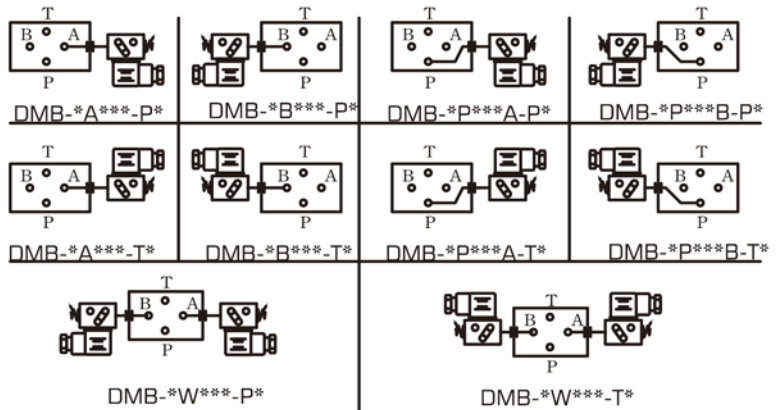
A:A port

B:B port

P:P port

#### 3 壓力檢出管路 /

Pressure Transforms Line — W:A&B port



#### 4 壓力範圍 / Pressure Adj. Range

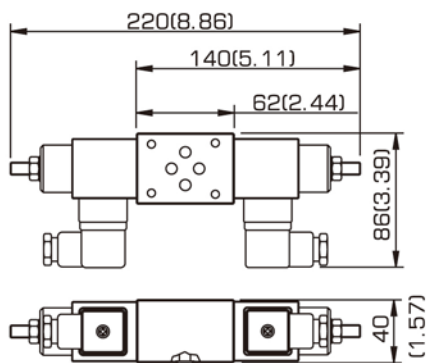
型式 Model	壓力調整範圍 Press Adj. Range bar	測定壓力bar Set Pres. bar
40K	6~40	20
70K	8~70	30
150K	15~150	70
250K	40~250	100

#### 5 調壓方位 / Position of the pressure adj.

#### 6 電器插頭座位 / Position of the electrical connection

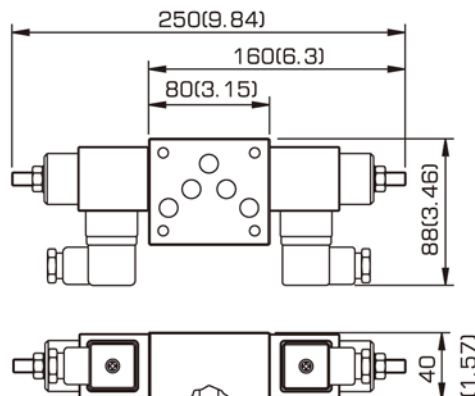
7 B: 無輸出指式燈/Without indicator LED  
i: 附訊號指式燈/With indicator LED

### 尺寸圖 / Dimension mm(inches)



型式 Model	重量 Weight
DMB-02P(A,B)	0.55 kgs
DMB-02W	0.8 kgs

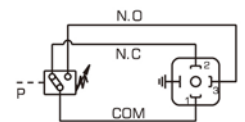
For use with ISO 03/CETOP 3/NFPA D03  
Standard Solenoid Valves



型式 Model	重量 Weight
DMB-03P(A,B)	0.9 kgs
DMB-03W	1.5 kgs

For use ISO 05/CETOP 5/NFPA D05  
Standard Solenoid Valves

油電符號表 / Graphic Symbol



N.O.=Normally open  
N.C.=Normally close

Switching capacity

微動開關容量 電阻/線圈

22B:250VAC:3A 30VDC:2A

06i:24~250V(DC/AC) 0.6A



# DNM

## 油電壓力開關 Pressure Switches



### 選購型號 / Ordering Code

## DNM-2P-250A-Pi



#### 1 型式 / Model

壓力直讀式·疊加式  
Direct Pressure Read-out, Sandwich Type

#### 2 配合閥規格 /

For use with solenoid valves

02-ISO 03 / CETOP 3/NFPA D03

03-ISO 05 / CETOP 5/NFPA D05

A:A port

B:B port

P:P port

#### 3 壓力檢出管路 /

Pressure Transforms Line — W:A&B port

### 性能圖 / Performance Curves

請參閱DNA表列  
See Table DNA Series.

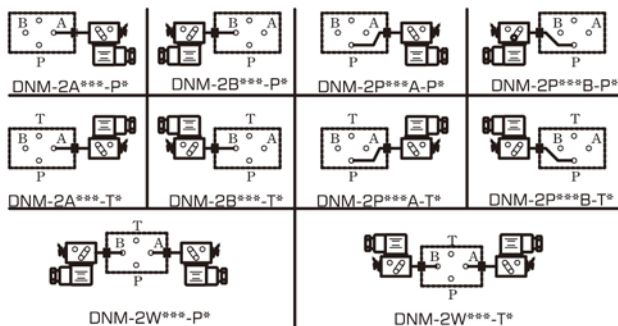
#### 4 壓力範圍 / Pressure Adj. Range

型式 Model	壓力調整範圍 bar Press Adj. Range bar	測定壓力 bar Set Pres. bar
040K	6~40	20
100K	15~100	50
250K	40~250	100

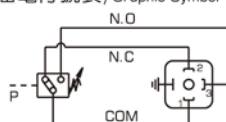
#### 5 調壓向位 / Position of the pressure adj.

#### 6 電器插頭座位 / Position of the electrical connection

#### 7 B: 無輸出指式燈 / Without indicator LED i: 附訊號指式燈 / With indicator LED



油電符號表 / Graphic Symbol



N.O = Normally open

N.C = Normally close

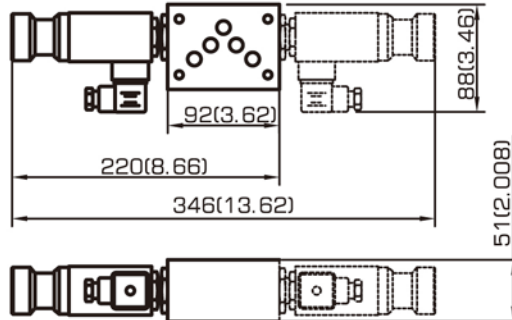
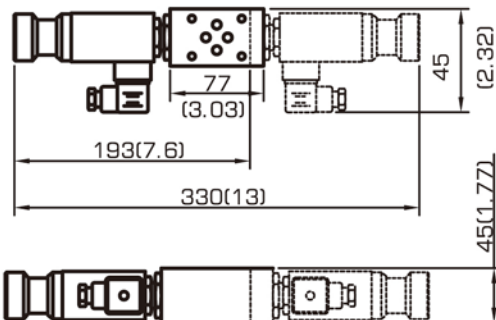
Switching capacity

微動開關容量 電阻 / 線圖

22B: 250VAC/3A 30VDC: 2A

06i: 24~250V(DC/AC) < 0.6A

### 尺寸圖 / Dimension mm (inches)



型式 Model	重量 Weight
DNM-02P(A, B)	2.1 kgs
DNM-02W	3.1 kgs

For use with ISO 03/CETOP 3/NFPA D03  
Standard Solenoid Valves

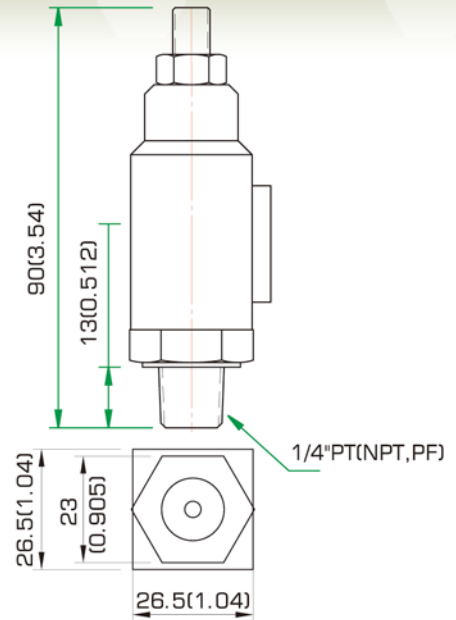
型式 Model	重量 Weight
DNM-03P(A, B)	3.1 kgs
DNM-03W	4.1 kgs

For use with ISO 05/CETOP 5/NFPA D05  
Standard Solenoid Valves



# 油電壓力開關 Pressure Switches

尺寸圖 / Dimension mm(inches)



## 選購型號 / Ordering Code

# TC-250-1



### 1 型式 / Model

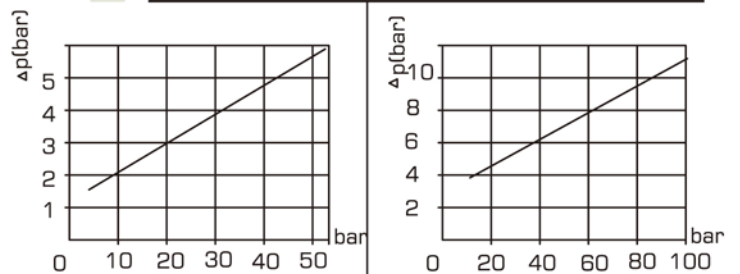
一般型: 小型壓力開關  
Small Pressure Switches

### 2 壓力範圍 / Pressure Adj. Range

型式 Model	壓力調整範圍 Press Adj. Range bar	最高耐壓 Surge Pres. bar	測定壓力 Set Pres. bar	重量 kg Weight TC
050K	6~50	150	25	0.15
100K	10~100	300	50	0.15
150K	20~150	300	70	0.15
250K	30~250	350	100	0.15
350K	40~350	400	200	0.15

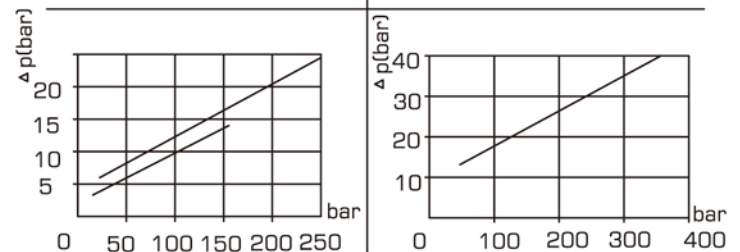
- 3 1: 1/4"PT(RC)  
2: 1/4"NPT  
3: 1/4"PF(G)

## 性能圖 / Performance Curves



TC-050-1

TC-100-1

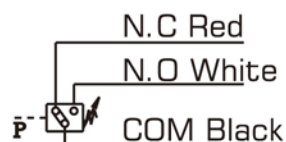


TC-150-1

TC-350-1

TC-250-1

## 油電符號圖 / Graphic Symbol



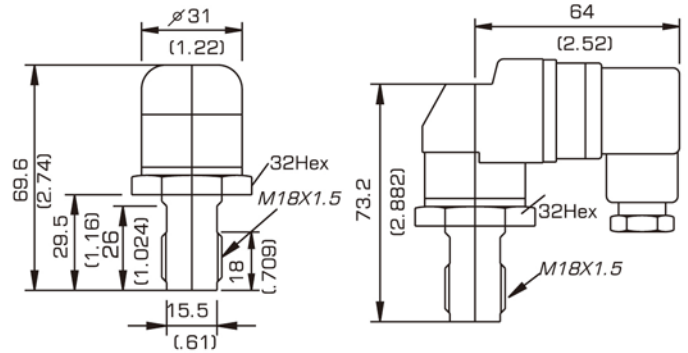
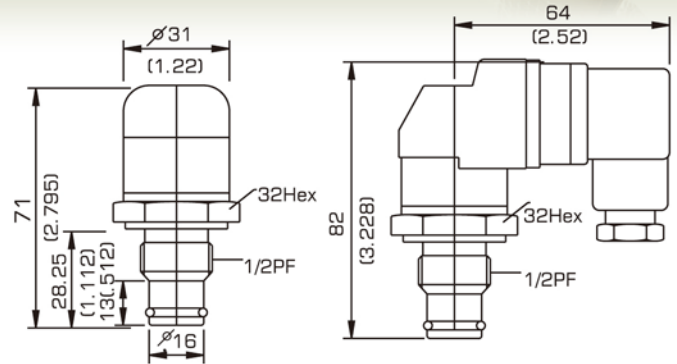
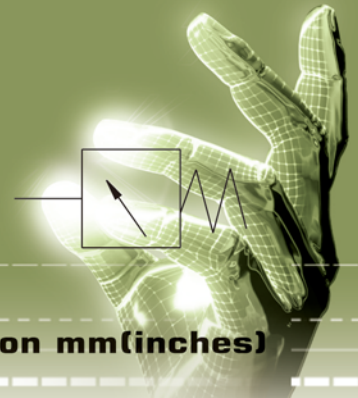
N.O=Normally open  
N.C=Normally close

Switching capacity  
微動開關容量 電阻/線圖  
250VAC:3A 30VDC:2A

# TW

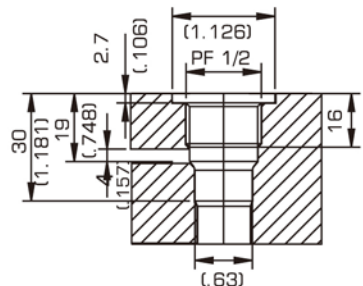
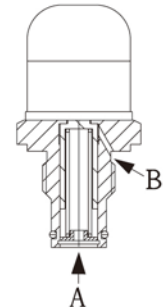
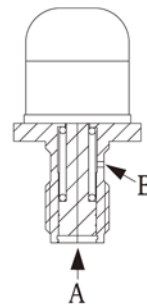
## 壓差顯示器 Differential Pressure Indicator

尺寸圖 / Dimension mm(inches)

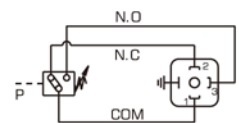


TW-\*\*\*-18  
Series

TW-\*\*\*-05  
Series



油電符號圖 / Graphic Symbol



**Switching capacity**  
微動開關容量 電阻 / 線圖  
**250VAC:3A 30VDC:2A**

**N.O.=Normally open**

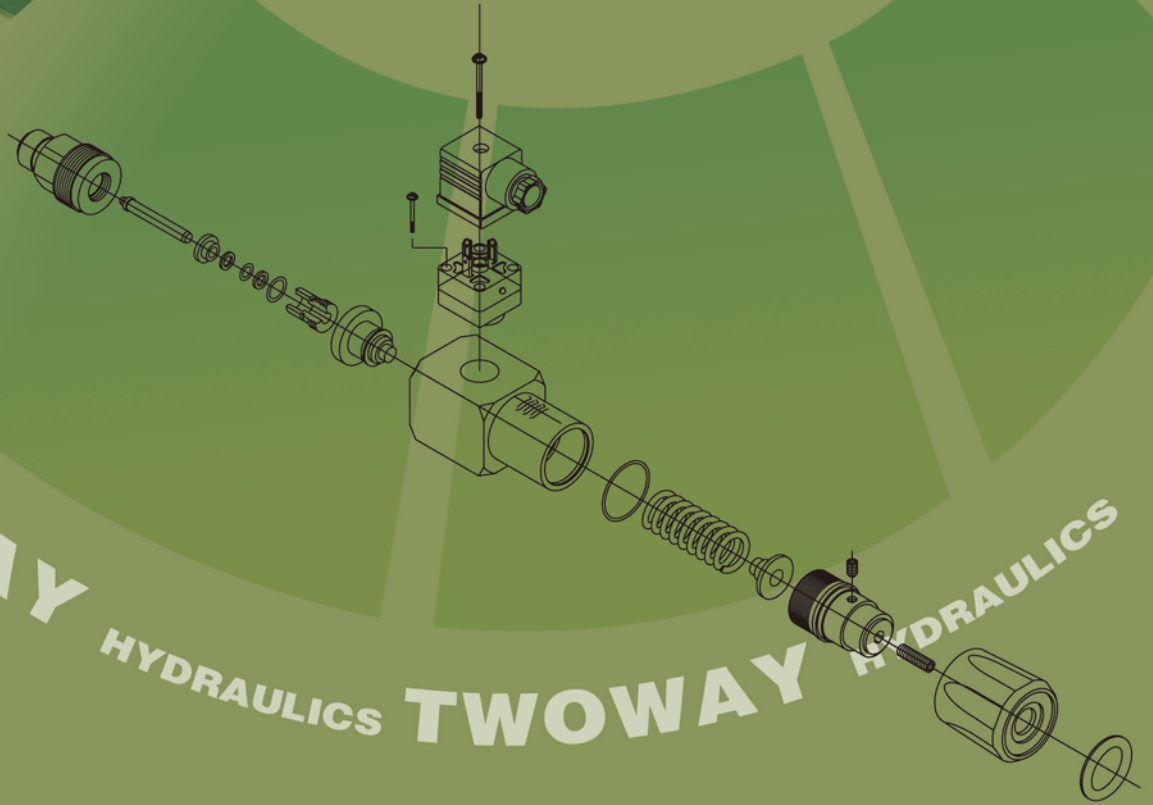
**N.O.=Normally open**

選購型號 / Ordering Code

### TW-V5A-05



- 1 型式 / Model
- 2 V=紅綠兩色壓差顯示 Visual indicator  
S=紅綠兩色+訊號輸出壓差顯示  
Visual-Electrical indicator
- 3 動作壓力 / React to pressure differential  
3=3 bar (43psi)  
5=5 bar (72psi)  
7=7 bar (100psi)
- 4 感壓孔口A / Reaction to the A port  
感壓孔口B / Reaction to the B port
- 5 05=1/2 PF  
18=M18X1.5



**TWOWAY** HYDRAULICS **TWOWAY** HYDRAULICS



Distributed by / 代理商 : \_\_\_\_\_