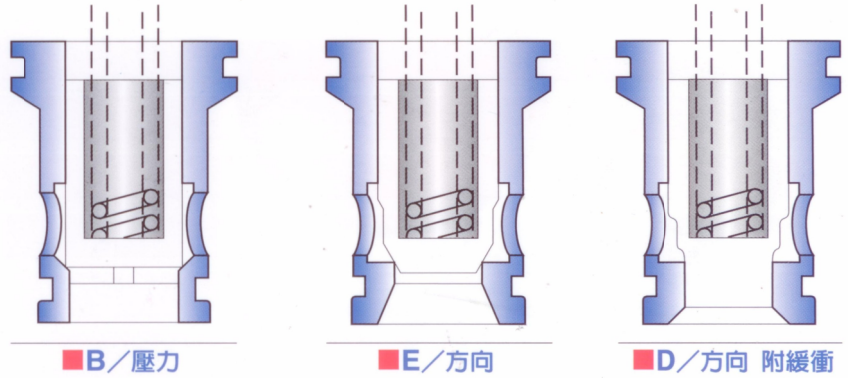


# LCV-63



# 邏輯閥



型式號碼	最高使用壓力 kgf / cm <sup>2</sup> [ psi ]	定格流量 l/min [ GPM ] P=3kgf / cm <sup>2</sup> [ 43psi ]時	最大流量 l/min [ GPM ] P=5kgf / cm <sup>2</sup> [ 70psi ]時	啟流壓力 kgf/cm <sup>2</sup> [ psi ]
LCV-63	315 (4500)	2100 (555.0)	2800 (740.0)	05: 0.5 (7) 20: 2 (28)

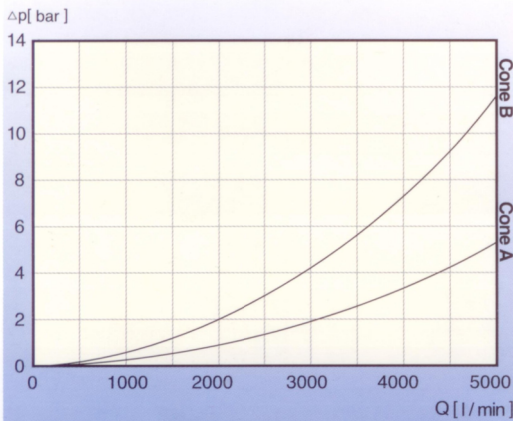
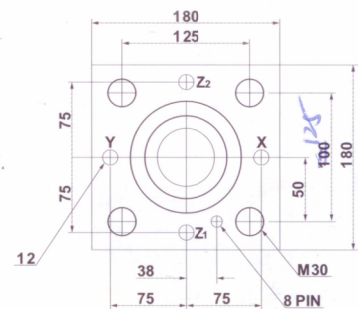
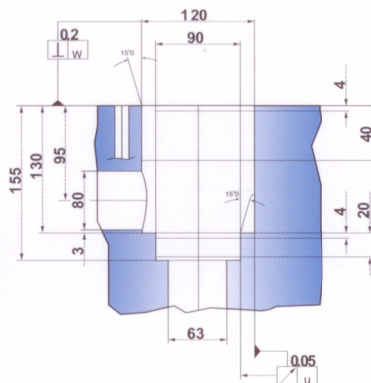
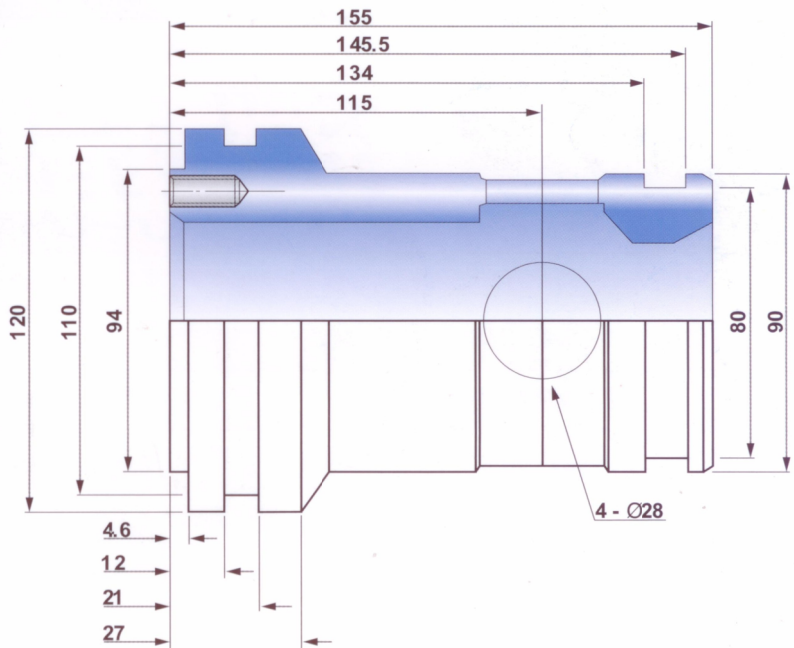
◆ 本公司產品彈簧材質使用 SWP(B) ◆ 加工 → 端面處理 → 染黑 → 硬度處理

## 型號說明

LCV	16	D	20
型號	口型尺寸	型式	彈簧
LCV-常閉	16 40	B	5
LCVD-常開	25 50	E	20
	32 63	D	50

## 價格參考

型號	尺寸	單價	備註
LCV	63		
LCVD	63		



# LCV-63

Check conditions : without spring, oil temperature 50°C / 122°F, viscosity 35 cSt